

# SIGNALPOINT – Toxic – chlor (Cl<sub>2</sub>)

Toxic Gas Detector (Cl<sub>2</sub>: 0-5 ppm nebo 0-15 ppm)

Detektor toxických plynů (rozsah Cl<sub>2</sub>: 0-5 ppm nebo 0-15 ppm )

## Popis produktu

Čidla model SignalPoint Toxic na detekci Cl<sub>2</sub> pro rozsah 0-5 ppm nebo 0-15ppm nejsou certifikovány pro instalaci do prostředí s nebezpečím výbuchu. Měří pomocí technologie elektrochemického článku, tím poskytuje spolehlivou a stabilní detekci chloru. Čidlo SignalPoint Toxic se skládá z propojovací krabice a lokální světelné (LED) signalizace chodu a indikace alarmu. Provedení čidla umožňuje snadnou výměnu vlastních elektrochemických článků (vkladků). Výstup čidla SignalPoint Toxic je 2-drátový obvod s proudem 4-20mA odpovídající průmyslovým standardům.



## Charakteristika:

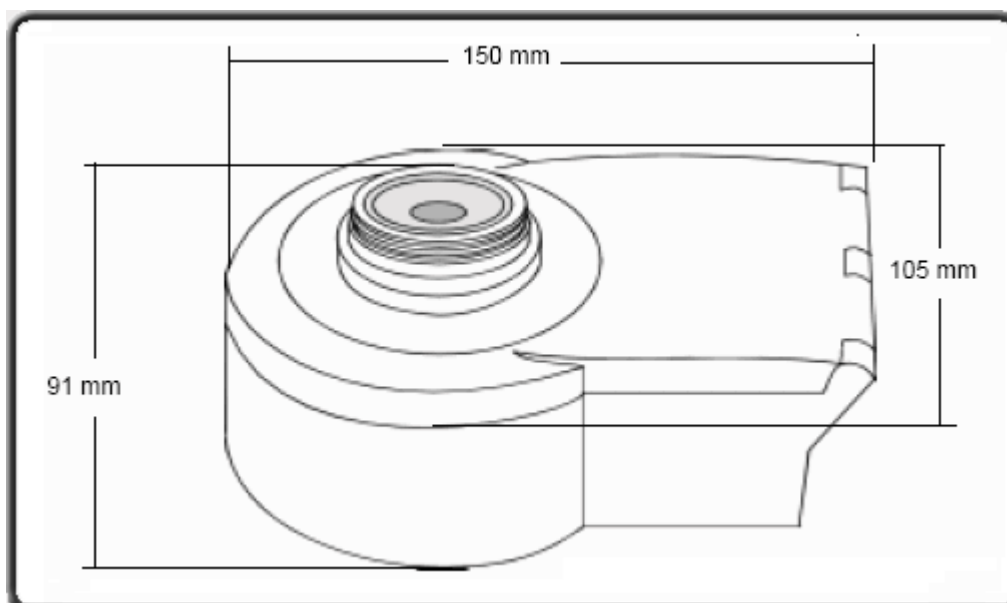
- Lokální LED indikace stavu a alarmu. Snadné vizuální zjištění rizika.
- Propojovací krabice s krytím IP 54. Pro vnitřní neagresivní prostředí.
- Technologie detekce elektrochemickým článkem. Ověřená, rychlá, spolehlivá detekční technologie s dvouletou životností.
- Snadná údržba. Vyměnitelné elektrochemické bloky.

## Užití:

- lehký průmysl
- čištění vody, bloky testování spalování motorů

## Možné doplňky:

- kryt proti povětrnostním podmínkám; průtokový kryt pro vzorek plynu; kalibrační testovací sada atd.



tel: 00420 5 43241618

mobil: 0724 039160, 0602 561759

fax: 00420 5 43241618

email: gasdet@sky.cz

 **Gas-Det**  
spol. s r.o.

## HLAVNÍ PARAMETRY

<b>Typ plynu a rozsah:</b>	chlor; 0 - 5; 0 - 15pmm
<b>Pracovní teplota:</b>	-20 až 40°C
<b>Pracovní vlhkost:</b>	
trvalá:	20 – 90% relativní vlhkost (nekondenzující)
krátkodobá:	10 – 99% relativní vlhkost (nekondenzující)
<b>Skladovací podmínky:</b>	0 - 25°C; 30-70% relativní vlhkost
<b>Pracovní tlak:</b>	90 – 110kPa
<b>Doba zahřívání:</b>	< 5 minut
<b>Čas odezvy:</b>	
T20:	< 30 s
T50:	< 60 s
T90:	< 180 s
<b>Napájení:</b>	10 - 30 Vdc, 0,9W max
<b>Výstupní signál:</b>	napájená proudová myčka 4-20mA
<b>Lineárnost:</b>	< ±5% plný rozsah stupnice
<b>Životnost (typická):</b>	minimálně 2 roky
<b>Skladovatelnost:</b>	6 měsíců
<b>Stabilita (nula)</b>	
čas:	< ± 2% plný rozsah stupnice / rok
teplota:	< ± 2% plný rozsah stupnice
vlhkost:	< ± 2% plný rozsah stupnice
<b>Stabilita (plný rozsah)</b>	
čas:	< ± 2% plný rozsah stupnice / rok
teplota:	< ± 20% plný rozsah stupnice
vlhkost:	< ± 2% plný rozsah stupnice
<b>Hmotnost:</b>	495g
<b>Konstrukční materiál:</b>	
tělo senzoru:	polyfenyl sulfid (PPS)
propojovací krabice:	nárazuvzdorný nylon
<b>I.P. krytí:</b>	IP54
<b>CE osvědčení:</b>	BS EN50081 část 1. BS EN50082 část 1.

tel: 00420 5 43241618

mobil: 0724 039160, 0602 561759

fax: 00420 5 43241618

email: gasdet@sky.cz

